



Obsah této kapitoly

8 Ohebné potrubí, ventily

Ohebné potrubí

Potrubí ALU

Potrubí SONO

Potrubí SEMI

Talířové ventily

Ventily PVC

Talířový ventil - PLAST

Ventily ocelové

Talířový ventil - OCEL - přívod

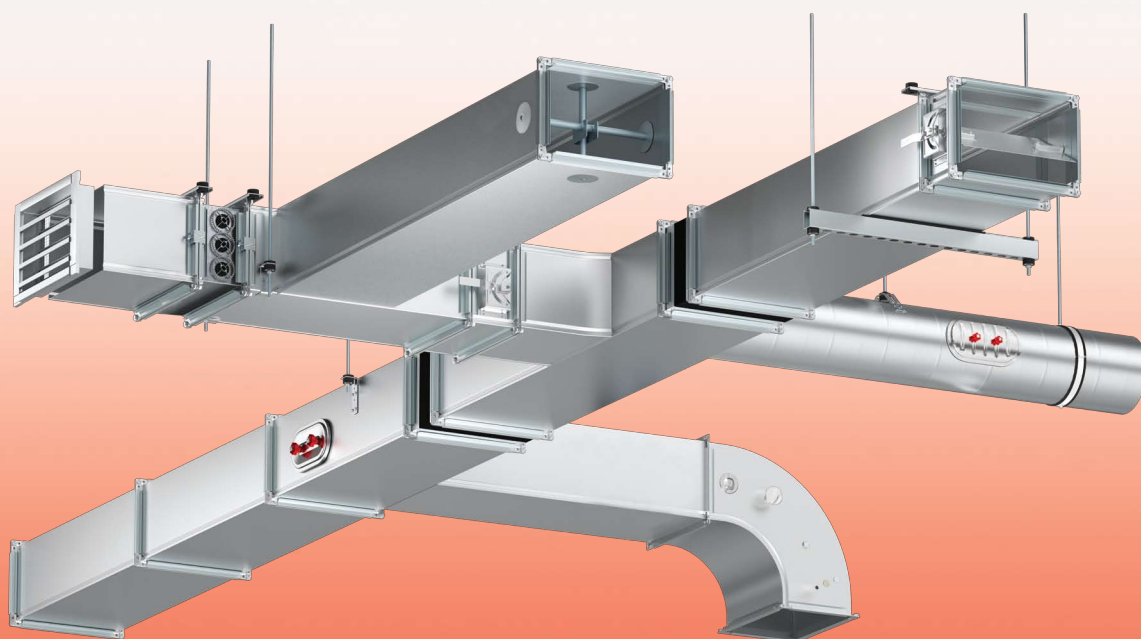
Talířový ventil - OCEL - odvod

Příslušenství

Rychloupínací páska na ohebné potrubí

Nylonová upevňovací páska

Napínací kleště



Obsah kompletního katalogu

PDF	1 Komponenty pro výrobu potrubí Přirubové listy a rohovníky Přirubové listy profil "S" Přirubové listy profil "P" Přirubové listy profil "DS" Rohovníky "P" Rohovníky "S" Doplňkové přirubové spoje Stahovací svorka Č-řeba Ostatní komponenty pro čtyřhranné potrubí Výztuhy potrubí Přichytka nábehových plechů Výztuhy nábehových plechů Výpust kondenzátu 1/2" Zátka pro výpust kondenzátu Kruhové příruby Kruhová příruba lisovaná Kruhová příruba uhelníková Kruhový přírubový komplet1 Polotovary tlumících vložek Polotovary tlumících vložek ve standardním provedení Polotovary tlumících vložek do vyšších teplot Polotovary tlumících vložek antistaticky Doplňkový sortiment Revizní dvířka Revizní dvířka pro čtyřhranné potrubí Revizní dvířka pro kruhové potrubí
PDF	2 Stavebnicové systémy Regulační klapky Protidešťové žaluzie Přetlakové klapky
PDF	3 Závěsová technika Závěsy Závěs ZL, ZZ Závěs ZT Závěs ZV Tlumné závěsu Objímky Objímka spiro s tlumicí gumou Objímka spiro bez tlumicí gumy Objímka jednošroubková s tlumicí gumou Objímka dvoušroubková s tlumicí gumou Ostatní závěsová technika Nosníková svorka Montážní páska Třmen Lanko Lanová svorka
PDF	4 Montážní materiál Montážní listy Příslušenství k montážním listům Stěnový úchyt Spojka k montážním listům Dráp k upínání Třmen k uchycení Tlumící guma pro montážní listy Záslepka Uhelníková konzola Montážní uhelníky Posuvná matice Posuvný šroub Konzole listová Úchytka Konzole
PDF	5 Spojovací materiál Závitové tyče Matice Šrouby metrické Podložky Šrouby samovrtné Svorníky Nýty Vrutky Ostatní
PDF	6 Kotevní materiál Kotvy Hmoždinky Chemická kotva, příslušenství
PDF	7 Těsnící a izolační materiál Pásky Těsnící páska Keramická páska Hliníková páska PVC páska Textilní páska Tmely Akrylové tmely Silikonové tmely Pěny Spreje
PDF	8 Ohebné potrubí, ventily Ohebné potrubí Potrubí ALU Potrubí SONO Potrubí SEMI Talířové ventily Ventily PVC Ventily ocelové Příslušenství
PDF	9 Komponenty pro izolaci potrubí Navařovací trny Samolepicí trny
PDF	10 Nářadí a doplňky Nářadí Kleště Doplňky Rýhovaná guma Přizka s krytkou Střešní patky Patky Sestavy patek Nástroje Rezné kotouče Vrtáky

Ohebné potrubí

Ohebné potrubí ALU

Ohebná hadice k připojení distribučních elementů.

Konstrukce: vrstvený hliník-polyester / spirálovitě vinutý drát.

Teplotní odolnost: -30 °C až +140 °C

Maximální rychlost vzduchu: 30 m/s

Provozní tlak: do +3000 Pa

Obj.kód	Popis	Průměr (mm)	Balení (m)
V-2210814	Ohebné potrubí ALU Ø 82 mm	82	10
V-2211014	Ohebné potrubí ALU Ø 102 mm	102	10
V-2211214	Ohebné potrubí ALU Ø 127 mm	127	10
V-2211514	Ohebné potrubí ALU Ø 152 mm	152	10
V-2211614	Ohebné potrubí ALU Ø 160 mm	160	10
V-2211814	Ohebné potrubí ALU Ø 180 mm	180	10
V-2212014	Ohebné potrubí ALU Ø 203 mm	203	10
V-2212214	Ohebné potrubí ALU Ø 229 mm	229	10
V-2212514	Ohebné potrubí ALU Ø 254 mm	254	10
V-2213114	Ohebné potrubí ALU Ø 315 mm	315	10
V-2213514	Ohebné potrubí ALU Ø 355 mm	355	10
V-2214014	Ohebné potrubí ALU Ø 406 mm	406	10
V-2214514	Ohebné potrubí ALU Ø 457 mm	457	10
V-2215014	Ohebné potrubí ALU Ø 508 mm	508	10



Ohebné potrubí SONO

Ohebná hadice k připojení distribučních elementů.

Konstrukce: vnitřní vrstva - vrstvený hliník/ polyester/
/spirálovitě vinutý drát, izolace 25 mm,
vnější vrstva - vrstvený hliník polyester.

Teplotní odolnost: -30 °C až +125 °C

Provozní tlak: do +3000 Pa

Obj.kód	Popis	Průměr (mm)	Balení (m)
V-2230814	Ohebné potrubí SONO Ø 82 mm	82	10
V-2231014	Ohebné potrubí SONO Ø 102 mm	102	10
V-2231214	Ohebné potrubí SONO Ø 127 mm	127	10
V-2231514	Ohebné potrubí SONO Ø 152 mm	152	10
V-2231614	Ohebné potrubí SONO Ø 160 mm	160	10
V-2231814	Ohebné potrubí SONO Ø 180 mm	180	10
V-2232014	Ohebné potrubí SONO Ø 203 mm	203	10
V-2232214	Ohebné potrubí SONO Ø 229 mm	229	10
V-2232514	Ohebné potrubí SONO Ø 254 mm	254	10
V-2233114	Ohebné potrubí SONO Ø 315 mm	315	10
V-2233514	Ohebné potrubí SONO Ø 355 mm	355	10
V-2234014	Ohebné potrubí SONO Ø 406 mm	406	10
V-2234514	Ohebné potrubí SONO Ø 457 mm	457	10
V-2235014	Ohebné potrubí SONO Ø 508 mm	508	10



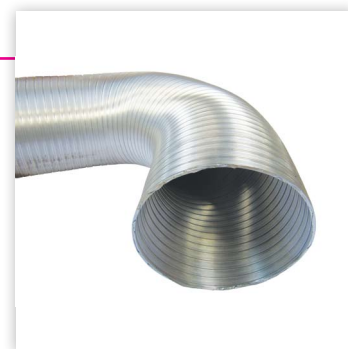
Ohebné potrubí SEMI

Poloohybná hadice k připojení distribučních elementů.

Konstrukce: jednovrstvý hliník.

Teplotní odolnost: do +200 °C

Provozní tlak: do +2000 Pa



Obj.kód	Popis	Průměr (mm)	Balení (m)
V-2240814	Ohebné potrubí SEMI Ø 80 mm	80	3
V-2241014	Ohebné potrubí SEMI Ø 100 mm	100	3
V-2241214	Ohebné potrubí SEMI Ø 125 mm	125	3
V-2241514	Ohebné potrubí SEMI Ø 150 mm	150	3
V-2241614	Ohebné potrubí SEMI Ø 160 mm	160	3
V-2242014	Ohebné potrubí SEMI Ø 200 mm	200	3
V-2242514	Ohebné potrubí SEMI Ø 250 mm	250	3
V-2243114	Ohebné potrubí SEMI Ø 315 mm	315	3

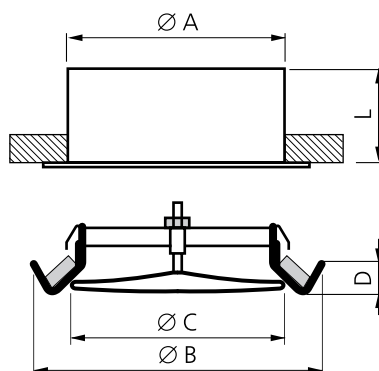
Talířové ventily

Talířový ventil - PLAST

Univerzální talířový ventil.

Včetně montážního rámečku.

Materiál: plast.



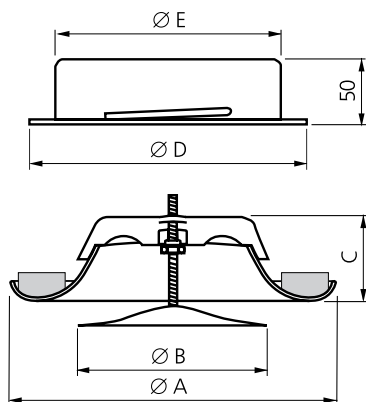
Obj.kód	Popis	A (mm)	B (mm)	C (mm)	D (mm)	L (mm)	Balení (ks)
V-2311015	Talířový ventil plastový Ø 100 mm	99	140	93	23,5	50	1
V-2311215	Talířový ventil plastový Ø 125 mm	124	166	112	23,5	50	1
V-2311515	Talířový ventil plastový Ø 150 mm	149	185	129	23,5	50	1
V-2311615	Talířový ventil plastový Ø 160 mm	159	195	133	23,5	50	1
V-2312015	Talířový ventil plastový Ø 200 mm	199	247	195	23,5	50	1

Talířový ventil - OCEL - přívod

Talířový ventil pro přívod vzduchu.
Včetně montážního rámečku.

Povrchová úprava: RAL 9010.

Materiál: pozinkovaný plech.



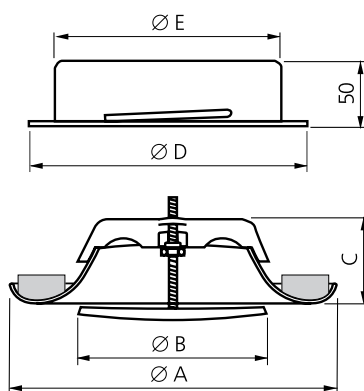
Obj.kód	Popis	A (mm)	B (mm)	C (mm)	D (mm)	E (mm)	Balení (ks)
V-2320812	Talířový ventil OCEL - přívod Ø 80 mm	116	80	39	105	79	1
V-2321012	Talířový ventil OCEL - přívod Ø 100 mm	140	93	38	125	99	1
V-2321212	Talířový ventil OCEL - přívod Ø 125 mm	166	112	45	150	124	1
V-2321612	Talířový ventil OCEL - přívod Ø 160 mm	202	137	50	186	159	1
V-2322012	Talířový ventil OCEL - přívod Ø 200 mm	247	195	56	225	199	1

Talířový ventil - OCEL - odvod

Talířový ventil pro odvod vzduchu.
Včetně montážního rámečku.

Povrchová úprava: RAL 9010.

Materiál: pozinkovaný plech.



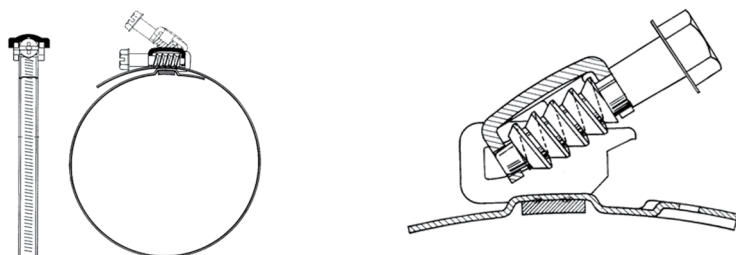
Obj.kód	Popis	A (mm)	B (mm)	C (mm)	D (mm)	E (mm)	Balení (ks)
V-2330812	Talířový ventil OCEL - odvod Ø 80 mm	116	80	39	105	79	1
V-2331012	Talířový ventil OCEL - odvod Ø 100 mm	140	93	38	125	99	1
V-2331212	Talířový ventil OCEL - odvod Ø 125 mm	166	112	45	150	124	1
V-2331612	Talířový ventil OCEL - odvod Ø 160 mm	202	137	50	186	159	1
V-2332012	Talířový ventil OCEL - odvod Ø 200 mm	247	195	56	225	199	1

Příslušenství

Rychloupínací páska na ohebné potrubí

Rychloupínací páska ve spojení se šroubovou svorkou se používá pro spojení pevného vzduchotechnického potrubí a ohebného potrubí. Vroubkování pásky po celé její délce odpovídá stoupání závitu na šroubové svorce, což umožňuje uvolnění a další použití.

Materiál: nerezová ocel.



Obj.kód	Popis	Šířka (mm)	Tloušťka (mm)	Návin (m)	Materiál	Balení (ks)
V-2291112	Rychloupínací páska	9	0,6	30 m	nerez	1
V-2292112	Šroubová svorka	---	---	---	pozinkovaná ocel	50

Nylonová upevňovací páska

Nylonové pásky jsou navrženy k připojení ohebného potrubí k vývodům potrubí. Provedení zaručuje snadnou a rychlou instalaci. Odolává plísni. Samozhášecí.

Materiál: nylon 66.

Teplotní odolnost: -40 až + 85 °C



Obj.kód	Popis	Délka (mm)	Šířka (mm)	Průměr (mm)	Balení (ks)
V-2293115	Nylonová páska 610 mm	610	9	185	100
V-2293125	Nylonová páska 914 mm	914	9	270	100
V-2293135	Nylonová páska 1219 mm	1219	9	380	50

Napínací kleště

K dokončení činnosti a dosažení co nejlepšího výsledku lze použít napínací kleště, kterými zajistíme dostatečné zatažení pásky a současně odstříháme přebyvajíc část pásky.

Materiál: ocel.



Obj.kód	Popis	Balení (ks)
V-2293105	Napínací kleště	1